



УДК 330.162
ББК 65.01

СИСТЕМА ИНСТИТУЦИЙ И МЕХАНИЗМ ИНСТИТУЦИОНАЛИЗАЦИИ СОЦИАЛЬНО ОТВЕТСТВЕННОЙ ФИРМЫ¹

Д.П. Фролов, А.А. Шулимова, О.В. Инютина

Социальная ответственность бизнеса рассматривается как эволюционная форма его институциональной адаптации к растущим требованиям гражданского общества. Детализирована система институций и механизм институционализации социально ответственной компании. Обоснованы позитивные эффекты и противоречия социальной ориентации корпоративного сектора.

Ключевые слова: социальная ответственность бизнеса, институции, институционализация, стейкхолдеры, экзактация, кооптация, кастомизация.

Под влиянием растущих социальных требований современные корпорации все в большей степени становятся своего рода моральными агентами общества, а спектр их интересов включает наряду с максимизацией прибыли и доходов собственников (shareholders) также удовлетворение потребностей широкого круга выгодоприобретателей, стейкхолдеров (stakeholders), в том числе работников, потребителей, поставщиков, местного населения, различных общественных групп и государства. Современная корпорация – центр сети взаимозависимых конститuentов, каждый из которых целенаправленно или непреднамеренно содействует ее развитию. Институт фирмы все в большей степени обретает формат «расширенного предприятия» (extended enterprise) [13]. Наблюдаемое расширение фирмы – объективный этап эволюции этого института, связанный с интериоризацией нагнетающей давление социальной среды и трансформацией в своего рода «средовую систему», размытая граница которой определяется интеракционным контуром в пространстве рыночных и нерыночных взаимодействий. Именно средовые изменения определяют ключевые виды деятельности

фирм, которые в последние десятилетия эволюционировали от формата классической иерархии в направлении гибких, децентрализованных, сетеобразных структур.

Интересы социально ответственной фирмы не ограничиваются коммерческой выгодой, а определяются повышением социального статуса и накоплением репутационного капитала, что отражает действие *институциональной рациональности организационного поведения*. При этом корпоративные стандарты должны превышать минимальные требования и обязательства, закрепленные законодательством и коллективными договорами. Хотя «добродетельные» (virtuous) фирмы часто вознаграждаются рынком за свою социальную ответственность [12], они вынуждены быть поистине виртуозными (virtuosic) в своих попытках соответствовать ожиданиям, интересам и ценностям многочисленных стейкхолдеров.

Социальная ответственность бизнеса (СОБ) – особый экономический институт капитализма, представляющий собой генотипическую модель закрепления общественно значимых функций (институций) за корпоративными структурами, воплощающуюся в системе принципов, правил, норм, требований и ценностей социальной ориентации бизнеса. Содержанием данного института является гетерогенный комплекс специфических институ-

ций – устойчиво закрепленных и социально легитимированных статусных функций субъектов экономики [3]. Среди них: корпоративная благотворительность, меценатство, спонсорство, социальный маркетинг, социальное инвестирование и партнерство, корпоративное гражданство и волонтерство (см. таблицу).

Проблемы идентификации отдельных институций СОБ объясняются тем, что социальные программы и практики, кодексы и стандарты, публичная нефинансовая отчетность и т. д. являются совокупным продуктом действия различных институций в разных комбинациях, что создает иллюзию институционального «синкретизма».

Большинство исследователей склонны рассматривать СОБ как устоявшийся, укорененный в обществе, сложившийся институт, как неизменную экономическую данность, игнорируя протекающие с ним метаморфозы и его внутреннюю динамику, гносеологически отражающиеся в том, что теория корпоративной социальной ответственности все еще находится на стадии становления. При этом основное внимание ученых направлено на содержание СОБ, в связи с чем несколько игнорируется многообразие конкретных форм социальной ориентации бизнеса. Фирмы часто производят общественные (публичные) блага и особенно экстернальные эффекты в процессе реализации своих базовых функций, то есть производства и сбыта частных благ (товаров и услуг). Это обеспечивает вариативность форм реализации СОБ, например, в процессе производства (внедрение ресурсосберегающих и экологических технологий, повышение безопасности рабочих мест и т. д.), в качестве производимой продукции (энергосберегающие двигатели, продукты питания без красителей и генетически модифицированных компонентов и др.), в процессе сбыта (отчисление части прибыли в благотворительные фонды и т. п.).

Институции СОБ функционально разнообразны и тесно взаимосвязаны, что отражает их сжатую во времени эволюцию и сложную адаптацию к воздействиям экономических, политических, этических, религиозных, культурных и иных социальных факторов. Инкорпорируя и реализуя эти институции, современные компании становятся

субъектами социально ответственных действий, направленных на гармонизацию целей коммерческой деятельности с целями, интересами и ожиданиями различных групп внутренних и внешних стейкхолдеров.

В распространении института СОБ среди субъектов корпоративного сектора закономерно проявляются современные тенденции развития глобальной экономики, связанные с усилением демократизации, гуманизации, толерантности, солидарности и сотрудничества на основе равноправного диалога бизнеса, государства и общества. Эти тренды содержательно не меняют природы капиталистических фирм, но отражают возросшие социальные требования и индуцируют адаптационные процессы.

Исследователи все чаще констатируют, что СОБ становится своеобразным мейн-стримом предпринимательской деятельности. По всему миру фирмы добровольно увеличивают инвестиции в производство и предоставление общественных благ, сокращают отрицательные экстерналии ниже требуемого законом уровня, поддерживают социальные и культурные инициативы, повышают гарантии и улучшают условия труда работников, делают прозрачными свои инвестиции и стратегии.

Означает ли это, что эксплуатация наемного труда безвозвратно уходит в прошлое, а современный капитализм движется к полной гармонии с обществом? Однозначного ответа на этот вопрос нет и быть не может. Едва ли доля филантропов среди предпринимателей имеет долгосрочную тенденцию к увеличению. Скорее всего, К. Маркс не ошибался, и капиталистический способ производства расширенно воспроизводит условия эксплуатации рабочего класса. Но развитие капитализма сопровождалось бурным социальным прогрессом, трансформациями институциональной структуры и общественного сознания, ростом образованности населения и тотальным доминированием умственного труда, массовой экспансией демократических ценностей и интернет-революцией, ужесточением конкуренции в глобальном масштабе и переходом власти на рынках к потребителям. Эксплуататорская природа капиталистической экономики в этих условиях вынужденно принимает все более мягкие, завуалированные, даже кроткие формы, мимикрируя под заботу о своих работниках и общественных интересах.

Институты социально ответственного бизнеса *

Институт	Ключевые функции	Институциональное содержание	Формы реализации
Корпоративная благотворительность	Минимизация негативных экстерналий острого социального проблем	Основанная на морально-этических нормах (религия, филантропия и др.) институционализация социально-гуманитарной ответственности	Деятельность по оказанию помощи нуждающимся и/или по эпизодическому/регулярному финансированию социальных проектов, напрямую не связанных со сферой бизнеса фирмы
Спонсорство	Продвижение торговой марки фирмы; формирование позитивного имиджа; минимизация негативных внешних эффектов бизнеса	Институционализация социально-культурной и экономической ответственности	Адресная помощь (в натуральной или денежной форме), направляемая на проведение программ и мероприятий в сферах культуры, науки, спорта, экологии, способствующая повышению узнаваемости и укреплению репутации
Меценатство	Создание и укрепление положительного имиджа компании	Институционализация социально-культурной ответственности	Финансовая поддержка проектов в области культуры, науки и искусства, адресная поддержка талантливых деятелей (премии, стипендии, гранты и т. д.)
Социальный маркетинг	Накопление репутационного капитала; расширение сообщества лояльных потребителей; долгосрочное увеличение объема продаж и прибыли	Институционализация экономической и экологической ответственности	Социальная ориентация рыночного поведения фирмы; отчисления на социальные программы с выручки от реализации отдельных брендов; инициативные социальные акции и проекты
Корпоративное гражданство	Минимизация социальных и политических рисков	Институционализация гражданской и юридической ответственности	Активное участие в жизни местного сообщества, тесное сотрудничество с общественными организациями
Социальное партнерство	Формирование прогрессивной организационной культуры; снижение уровня внутрифирменного оппортунизма; мотивация и стимулирование персонала; снижение текучести кадров	Институционализация социально-трудовой ответственности	Социальная защита и поддержка работников, закреплённая коллективными договорами и соглашениями
Социальное инвестирование	Формирование благоприятной социальной среды ведения бизнеса, укрепление репутации	Институционализация социально-культурной и экологической ответственности	Систематическое финансирование социальных проектов и программ
Корпоративное волонтерство	Укрепление неформальных связей и ценностей фирмы	Институционализация социально-гуманитарной ответственности	Добровольное участие работников в социально значимой деятельности

* Составлено авторами.

Природа все более глубокой институционализации СОБ в современном мире связана с целым комплексом причин. Во-первых, это *защитная реакция* бизнеса на возрастающее давление со стороны усиливающегося гражданского общества и государственных регуляторов; во-вторых, это *ответная реакция*, связанная с использованием невыгодных обстоятельств в коммерческих целях, как компонента маркетинговых и PR-кампаний для улучшения имиджа и укрепления репутации; в-третьих, это *обратная реакция*, выражающаяся в вынужденном и достаточно затратном распространении норм и практик социальной ответственности на своих контрагентов и партнеров, особенно в развивающихся странах, во избежание риска обнаружения их несоответствия общественным стандартам и подрыва репутации зонтичного бренда.

Не случайно СОБ является предметом непрекращающихся дискуссий и подвергается активной критике. Классический (точнее, неоклассический) аргумент, впервые приведенный М. Фридменом, заключается в том, что единственная форма социальной ответственности корпорации – это максимизация ее прибыли. Иначе говоря, компании ответственны только перед своими собственниками, а не перед обществом в целом или отдельными социальными группами. Ответственность бизнеса перед обществом связана напрямую с соблюдением законодательства, а косвенно – с обеспечением занятости и инновациями; все остальные обязательства имеют искусственный характер. Безусловно, вынужденный по сути, хотя и формально добровольный характер СОБ имеет мало общего с принципами либерализма, с позиций которого это очередная попытка делегирования бизнесу затратных функций государственной политики. Критики также упрекают идеологию СОБ в плохо скрываемой неискренности и лицемерии: мотивация многих компаний, запускающих программы социальной ответственности, связана исключительно с повышением своей репутации и улучшением имиджа в глазах потребителей и государства с целью извлечения дополнительных коммерческих выгод.

Институционализация СОБ может быть представлена как процесс эволюционного усложнения, дифференциации и интеграции сис-

темы соответствующих институций и повышения места и роли данного института в жизни общества. Подчеркнем, что институционализация компании в качестве социально ответственного субъекта тесно связана с проблемами легитимности и легитимизации бизнеса [11, с. 1464]. Легитимность любой фирмы связана не только с легальностью ее деятельности, то есть осуществлением юридической ответственности, но и с социальным санкционированием. Поэтому «чтобы стать и продолжать оставаться легитимной, фирма должна постоянно демонстрировать различные формы своей отзывчивости на требования внешней среды» [1, с. 10]. Легитимные организации понимают, принимают и соответствуют не только требованиям закона, но и ожиданиям, представлениям и ценностям различных социальных групп.

Этот процесс далеко не так прост, как может показаться на первый взгляд. В современном мире общественное разделение труда и отдыха приняло глобальный и сверхинтенсивный характер, выражаясь в усилении тенденции к фракционализации общества, то есть объединения людей в компактные группы по интересам (фракции). Одной из новых форм фракционализации является трайбализация [10], образование виртуальных «племен» (tribes) в социальных сетях, члены которых имеют общие ценности и взгляды, интересы и правила, знания и опыт, ритуалы и мемы. Огромное и непрерывно растущее количество социальных фракций и сетевых «племен» означает для бизнеса повышение риска несоответствия ожиданиям той или иной группы стейкхолдеров, что еще более очевидно в связи с минимизацией издержек распространения негативной информации.

СОБ – один из многих примеров трансплантации институтов, то есть их копирования из более развитой экономической системы в менее развитую с целью ускорения развития последней. Институциональной теорией и практикой относительно недавно была опровергнута иллюзия возможности импорта институций и институтов, функционирующих в более развитых странах, «в готовом виде». Под влиянием экзогенных факторов происходят модификации и трансформации «трансплантированных» институциональных объек-

тов, что соответствует основному уравнению средового отклонения Д. Фалконера:

$$P = G + E,$$

где P – фенотипическое;

G – генотипическое;

E – средовое значения.

Приведенная формула показывает, что межсистемный перенос института в виде, идентичном институтам системы-донора, невозможен. Созданные по образу и подобию эталона институциональные объекты фенотипически удаляются от своих образцов под влиянием факторов «чужой» внешней среды, сохраняя лишь генотипическое подобие своим оригиналам.

Процесс адаптации трансплантированного института СОБ к специфике институциональной среды российской экономики происходит в трех основных формах, которые сосуществуют параллельно, постепенно меняя структурные пропорции:

- *экзотация*: поверхностное внедрение данного института, что сопровождается изменением набора его функций по сравнению с эталонным институтом, выражаясь в демонстративной социальной ответственности, вынужденном социальном инвестировании и партнерстве, эпизодических социальных акциях, осуществляемых несистемно и не нацеленных на долгосрочную перспективу;
- *кооптация*: глубокое внедрение рассматриваемого института, связанное с переходом от соответствия обязательным нормативно-правовым требованиям к добровольным инициативам, расширением использования коммерческо-ориентированных форм (спонсорство, социальное инвестирование, социальный маркетинг);
- *интеграция*: «укоренение», встраивание (embedding) института СОБ в организационную культуру, использование инновационных практик (корпоративное гражданство и волонтерство), инсталляция соответствующих принципов во все бизнес-процессы фирмы и ее экономическую стратегию, включая выполнение правил соответствия международным стандартам в этой области.

Развитие институций социальной ответственности сопровождается многочисленными проблемами, среди которых:

- искаженное представление о социальной активности компаний среди их собственников и топ-менеджеров, ведущее к подмене инициативных форм СОБ спонсорством и точечным социальным инвестированием с целью формирования позитивного имиджа перед государством и извлечения дополнительной прибыли;
- одностороннее понимание социальной ответственности местными и региональными властями, рассматривающими данный институт как форму дополнительной эксплуатации бизнеса в качестве донора бюджета путем делегирования ему затратных социальных функций;
- дефицит мотивации топ-менеджмента российских компаний к внедрению институций и программ СОБ;
- функциональная «дистрофия» социальной ответственности, например, сужение сферы реализации социального партнерства вплоть до взаимодействия руководства корпораций и профсоюзов в области трудовых отношений;
- незрелость, недостаточная активность и высокая фрагментация институтов гражданского общества, не обеспечивающих достаточных импульсов субъектам бизнеса к расширению спектра социальных программ.

Экономический механизм внедрения института СОБ в репрезентативной форме представляет собой *способ целенаправленного изменения модели организационного поведения путем инициативного закрепления комплекса социально ориентированных институций и формирования комфортной институциональной среды их реализации*. Блочная структура данного механизма представлена на рисунке 1.

Новизна приведенной модели по сравнению с имеющимися аналогами [2; 6; 7], на которых она концептуально основывается, заключается в следующем: расширена и детализирована блочная структура общей модели экономического механизма [5, с. 75]; отражена парадигма рыночно-ориентированного менеджмента за счет введения блоков «генера-

тор» и «кастомизатор»; учтена теория мета-производственной функции [4] в рамках блока «процессор» за счет выделения подблоков «трансформатор» и «трансактор»; функционально дифференцированы в рамках информационной подсистемы механизма блоки «монитор» и «аккумулятор»; специфицирован блок «кастомизатор» на основе концепции клиентоориентированного маркетинг-микса.

Развернутая модель рассматриваемого механизма представлена на рисунке 2. Согласно логике модели субъект управления, реагируя на исходные условия и ресурсы среды (E_t) и исходное состояние социальной ответственности фирмы (S_t), принимает решение о внедрении концепции СОБ.

Экономический механизм осуществления данного процесса должен обязательно включать предварительную стадию (блок «монитор»), связанную с проведением анализа потенциала (возможностей и ограничений) повышения уровня социальной ответственности фирмы и бенчмаркинга лучших практик в этой сфере (An), что позволяет перейти к диагностике проблем (D) и прогнозированию сценариев реализации проекта внедрения СОБ (Pg). Во избе-

жание распыления объективно ограниченных ресурсов проекта проводится сегментация стейкхолдеров (Sg), определение приоритетных групп влияния и заинтересованных сторон (Pr), на основе чего разрабатывается концепция позиционирования фирмы в сфере социальной ответственности (Pz). Реализация действий в рамках блока «генератор» обеспечивает концентрацию усилий и средств на интересах и ожиданиях ключевых стейкхолдеров.

Конструирование новой модели поведения фирмы как социально-активного экономического субъекта предполагает маркетинговую ориентацию механизма внедрения СОБ. Эту задачу выполняет блок «кастомизатор», сформированный на основе модифицированной модели клиентоориентированного менеджмента SIVA (solutions, identification, value, access) [9], в рамках которого субъект управления определяет: предлагаемые фирмой решения (S) социально значимых проблем; способы идентификации фирмы с общественно значимой деятельностью (I); объемы и характеристики создаваемой для стейкхолдеров ценности (V); варианты обеспечения доступа (As) стейкхолдеров к учас-

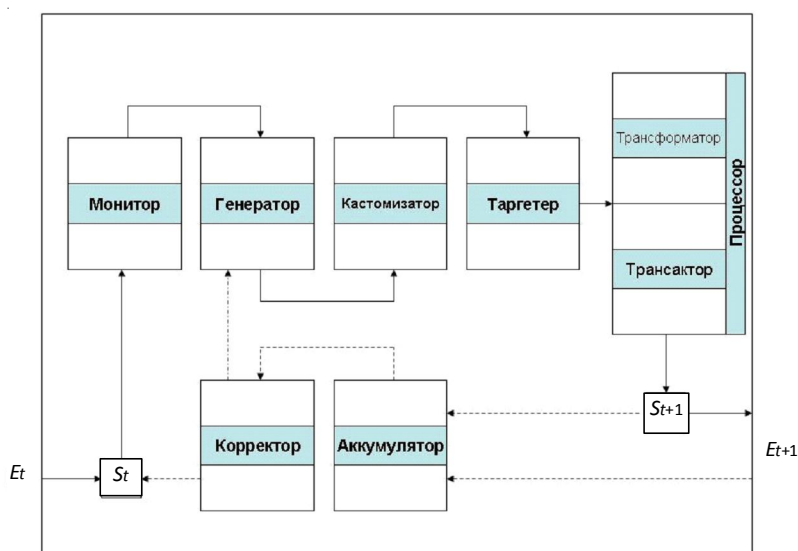


Рис. 1. Блок-схема механизма внедрения социальной ответственности бизнеса в компании *

* Составлено авторами.

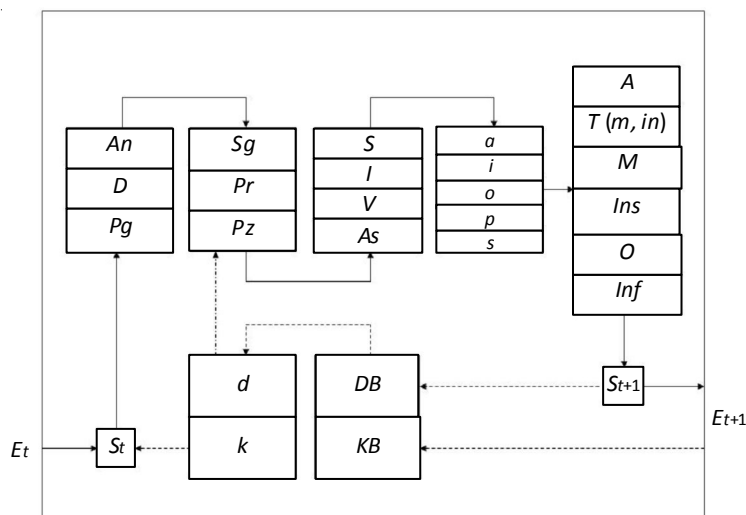


Рис. 2. Процессная модель механизма внедрения социальной ответственности бизнеса *:

E_t, S_t – исходные условия и ресурсы среды, состояние социальной ответственности фирмы;

An – анализ, D – диагностика, Pg – прогнозирование;

Sg – сегментация, Pr – приоритизация, Pz – позиционирование;

S – решения социально значимых проблем, I – способы идентификации социальной активности фирмы, V – создаваемая стейкхолдерами ценность, As – пути обеспечения доступа к участию в социальной политике фирмы;

a – цели, i – императивы, o – ориентиры, p – приоритеты, s – этапы реализации стратегии;

A – агенты, знания и компетенции, T – технологии, m – методы, in – инструменты, M – материальное обеспечение,

Ins – нормативно-правовое обеспечение (институты, политики, стандарты и программы),

O – организационное обеспечение, Inf – информационное обеспечение и способы предоставления информации;

DB – базы данных, KB – базы знаний;

d – отклонения от целевых значений, k – корректирующие меры;

E_{t+1}, S_{t+1} – результирующее состояние среды и социальной ответственности фирмы.

* Составлено авторами.

тию в разработке и корректировке социальных проектов фирмы и ее социальной стратегии в целом.

Блок «таргетер» обеспечивает стратегическую ориентацию процесса внедрения СОБ посредством определения атрибутов стратегии и тактики фирмы в этой сфере [6, с. 7]: системы целей (a), сформированных с учетом императивных детерминантов (i), направленных на достижение ориентиров (o), то есть эталонных практик социальной ответственности, в соответствии с приоритетами (p), сгруппированных по этапам осуществления (s). Это позволяет конкретизировать стратегические и тактические направления развития СОБ в конкретных мероприятиях с четкими сроками и исполнителями.

Запуск и реализация проекта внедрения СОБ обеспечивается блоком «процес-

сор», включающим два функционально специализированных и структурно интегрированных подблока. «Трансформатор» регулирует кадровое обеспечение и организационное обучение (A), комбинирует социальные технологии (T), в том числе конкретные методы (m) и инструменты (in), определяет масштабы и формы материальной поддержки (M). «Трансактор» отвечает за институциональное обеспечение (Ins), форматы организации социальной активности (O), создание информационной среды и определение способов предоставления информации (Inf), то есть индикаторы, отчеты и прочие формы комплектации данных о реализации стратегии и программ СОБ. Ключевое значение имеет выбор конкретных институций, специфика набора которых определяет содержание политик, стандартов и программ

институционализации социальной ответственности фирмы.

Механизм внедрения СОБ имеет циклический характер. В результате каждого цикла кумулятивного взаимодействия указанных функциональных блоков происходит изменение параметров состояния социальной ответственности фирмы (S_{t+1}), фиксируемых в базе данных (DB), и ее внешней среды (E_{t+1}), новые социальные тренды отражаются в базе знаний (KB). Накопленная информация об изменениях фирмы и среды в процессе внедрения СОБ (блок «аккумулятор») интерпретируется на предмет наличия отклонений от целевых значений (d), отсутствие которых позволяет механизму автоматически вернуться к блоку «генератор», а их наличие предполагает определение корректирующих мер (k), что обуславливает возврат к исходному блоку механизма.

Интенсивное внедрение концепции социальной ответственности в практику современного бизнеса выражается в расширении масштабов влияния данного института, формировании новых и усложнении существующих институций, повышении престижности соответствующих рейтингов, актуализируя новые теоретико-методологические и проблемно ориентированные исследования в этой области знаний. Это тем более значимо в связи с вступлением России в ВТО, что приведет к необходимости активизации использования стандартов и практик СОБ в целях эффективной интеграции с иностранными партнерами. Как показывает опыт развивающихся стран, уже прошедших этот процесс (Китай, Вьетнам, Малайзия, Бангладеш, Пакистан и др.), содержание, фокусировка и формы реализации СОБ могут существенно различаться в разных странах в зависимости от специфики политических, культурных и других социальных институций. Поиск российской институциональной модели СОБ потребует гибкой, адаптивной государственной политики, основанной на комбинировании административных и рыночных методов регулирования и невозможной без активного участия гражданского общества.

ПРИМЕЧАНИЯ

¹ Статья подготовлена при поддержке РГНФ, проекты № 12-12-34003 и 13-32-01298.

СПИСОК ЛИТЕРАТУРЫ

1. Благос, Ю. Е. Генезис концепции корпоративной социальной ответственности / Ю. Е. Благос // Вестник Санкт-Петербургского университета. Серия «Менеджмент». – 2006. – № 2. – С. 3–24.
2. Информационное развитие экономики региона / О. В. Иншаков, М. Ф. Мизинцева, А. Э. Калинина, Е. А. Петрова. – М. : Финансы и кредит, 2008. – 296 с.
3. Иншаков, О. В. Эволюционная перспектива экономического институционализма / О. В. Иншаков, Д. П. Фролов // Вопросы экономики. – 2010. – № 9. – С. 63–77.
4. Иншаков, О. В. «Ядро развития» в контексте новой теории факторов производства / О. В. Иншаков // Экономическая наука современной России. – 2003. – № 1. – С. 11–25.
5. Механизмы реализации стратегии формирования nanoиндустрии в регионах России / под ред. д-ра экон. наук, проф. О. В. Иншакова. – Волгоград : Изд-во ВолГУ, 2009. – 240 с.
6. Развитие эволюционного подхода в стратегии модернизации региона и макрорегиона / О. В. Иншаков, Е. И. Иншакова, И. В. Митрофанова, Е. А. Петрова. – Волгоград : Изд-во ВолГУ, 2009. – 66 с.
7. Тараканов, В. В. Финансовый механизм системы высшего профессионального образования: от трансформации к модернизации / В. В. Тараканов. – Волгоград : Изд-во ВолГУ, 2009. – 334 с.
8. Фролов, Д. П. Институционализация социальной ответственности бизнеса: природа, специфика, структура, механизм / Д. П. Фролов // Развитие институтов социальной ответственности бизнеса в региональной экономике. – Волгоград : Изд-во ВолГУ, 2012. – С. 7–29.
9. Chekitan, D. In the Mix: A Customer-Focused Approach Can Bring the Current Marketing Mix into the 21st Century / D. Chekitan, D. Schultz // Marketing Management. – 2005. – Vol. 14, № 1. – P. 15–21.
10. Cova, B. Tribal Marketing: The Tribalisation of Society and Its Impact on the Conduct of Marketing / B. Cova, V. Cova // European Journal of Marketing. – 2002. – Vol. 36, № 5–6. – P. 595–620.
11. Does the Market Respond to an Endorsement of Social Responsibility? The Role of Institutions, Information and Legitimacy / J. P. Doh, S. D. Howton, S. W. Howton, D. S. Siegel // Journal of Management. – 2010. – Vol. 36, № 6. – P. 1461–1485.
12. Orlitzky, M. Corporate social and financial performance: A meta-analysis / M. Orlitzky, F. Schmidt, S. Rynes // Organization Studies. – 2003. – Vol. 24, № 3. – P. 403–441.
13. Post, J. E. Managing the extended enterprise: The new stakeholder view / J. E. Post, L. E. Preston, S. Sachs // California Management Review. – 2002. – Vol. 45, № 1. – P. 5–28.

**SYSTEM OF INSTITUTIONS AND INSTITUTIONALIZATION MECHANISM
OF SOCIALLY RESPONSIBLE FIRM**

D.P. Frolov, A.A. Shulimova, O.V. Inyutina

Social responsibility of business is considered as an evolutionary form of its institutional adaptation to growing requirements of civil society. The system of institutions and institutionalization mechanism of the socially responsible company are detailed. Positive effects and contradictions of social orientation of corporate sector are proved.

Key words: *social responsibility of business, institution, institutionalization, stakeholders, exaptation, cooptation, customization.*